



## Automatismos

### Control sol y viento, Central sol viento radio omega



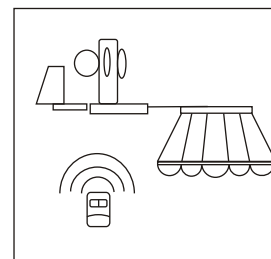
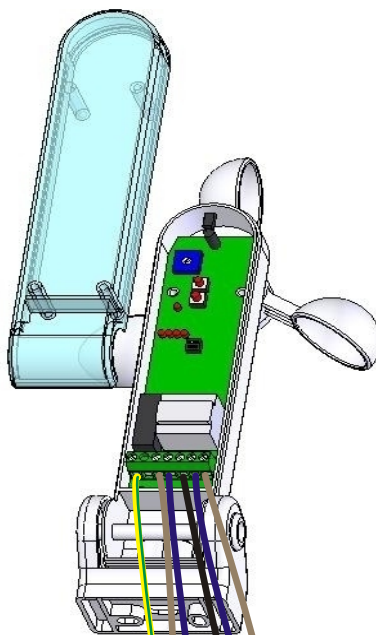
6009-95

#### CENTRAL SOL VIENTO RADIO OMEGA

La central sol viento radio omega nos permite en función de la intensidad del sol y la velocidad del viento manejar el toldo automáticamente.

Dispone de un sistema para deshabilitar y habilitar el sensor de sol desde el emisor con un breve giro del motor.

La central incorpora el captor solar y el anemómetro.  
Alimentación 220 v / Hz. Capacidad de memoria 32 codigos.  
Salida relés 2.5 A.  
IP 54.



- 1 MARRÓN
- 2 NEGRO
- 3 AZUL
- T.T.

Línea 220V/ 50 Hz

T.T. N F



- 6009-92 EMISOR 1 CANAL FUNCIONAL OMEGA COMPATIBLES
- 6009-90 EMISOR 1 CANAL OMEGA
- 6009-91 EMISOR 6 CANALES OMEGA



La central SOL VIENTO RADIO OMEGA esta diseñada para la protección del toldo contra el viento y protección del sol. El manejo de la central se hace mediante emisores de radiofrecuencia OMEGA de 1 y 6 CANALES con codificación ROLLING CODE, y la central nos permite realizar hasta 16 codificaciones y reducir así el cableado de la instalación.

## 1-MODO DE FUNCIONAMIENTO.

La central esta diseñada para ser utilizada con emisores **GAVIOTA**(433.92mhz). Dependiendo del emisor podemos disponer de varios funcionamientos.

### MODO 1:

El emisor 1 canal omega dispone de tres botones siendo estos para realizar la subida con boton de parada y bajada, y la codificación se realiza solamente con el boton de subida.



### MODO 2:

El emisor 1 canal opcional funcional dispone de cinco botones siendo estos para realizar la subida con boton de parada, bajada y un boton denominado (-) para la deshabilitación del sensor de sol y un boton denominado (+) para la habilitación del sensor de sol. Observando que la selección se confirma con un pequeño movimiento de subida y bajada.



### MODO 3:

El emisor 6 canales omega tiene el mismo funcionamiento que los dos anteriores, con boton de subida, parada y bajada. con los botones (-) y (+) pulsados al mismo tiempo durante unos segundos se obtiene el funcionamiento general de un máximo de 6 centrales, en el cual es un funcionamiento de modo centralizado.



### OBSERVACION:

En caso de hacer duplicados de emisores GAVIOTA existe CABLE de interconexión para realizar las copias de los mismos. Para duplicar el mando nuevo, mantener pulsado un boton del mando que realiza la copia, a los pocos segundos, realizara tres parpadeos el mando que se desea copiar, lo cual indica, que se ha realizado la duplicación.

## 2 PROGRAMACION.

En todos los emisores omega la programación con la central se realiza con el boton de subida y se hace de la siguiente modo:

Pulse el boton de la central **SEL, LED CODE** comenzara a parpadear y en ese momento pulse el boton de subida del emisor a codificar. El **LED CODE** quedara encendido y la programación habra finalizado.

**OBSERVACION:**

La central dispone de una memoria de almacenamiento hasta 16 codigos posibles de programacion.Si se completa la memoria al volver a codificar un nuevo emisor los LEDS comenzaran a parpadear velozmente,indicando que ya no es posible realizar la operacion.

**3. PROGRAMACION DEL TIEMPO DE TRABAJO (opcional).**

Para la programacion del tiempo de trabajo del motor,seleconaremos con el boton SEL el segundo LED y empezara a parpadear.Seguidamente mantendremos pulsado el boton de SET hasta calcular el tiempo a codificar,la operacion se realizara de la siguiente manera.

Calcularemos el tiempo que tarda el motor en abrir o cerrar el toldo y a ese tiempo se le añaden unos 5 segundos.

**EJEMPLO:**

El motor tarda en realizar la recogida 45 segundos,mantendremos la tecla SET pulsada durante 50 segundos.

**4.PROGRAMACION VELOCIDAD VIENTO.**

La central se suministra de fabrica con una velocidad de viento de 25 km/h(LED 3 apagado) denominado WIND para la programacion seguiremos los siguientes pasos:

-Por medio de la tecla SEL seleccionaremos el LED 3 WIND,el LED nos indicara con dobles intermitencias a que velocidad esta programada(cada doble intermitencia equivale a 5 km/h) es decir que de fabrica emite 5 dobles intermitencias.

**EJEMPLO:**

-Si se desea cambiar la velocidad a 15 km/h,seguiremos los siguientes pasos.Pulsando la tecla SEL se accede al LED/WIND dejando parpadear las 5 intermitencias de la memoria actual.Seguidamente se hace una pulsacion a la tecla SET y soltamos,asi comenzara a emitir dobles intermitencias hasta conseguir los 15 km/h:1 doble intermitencia equivale a 5 km/h,con 3 dobles intermitencias equivalen a 15 km/h y se pulsara de nuevo la tecla SET para confirmar la codificacion.

La central dispone de una velocidad minima siendo de 5km/h y maxima siendo de 40km/h.

**5.HABILITACION DEL SENSOR SOLAR.**

La central se suministra con el sensor de sol deshabilitado LED MAN/AUT OFF,la habiliacion del sol se realiza del siguiente modo.

Se accede con la tecla SEL al led MAN/AUT y comenzara a parpadear,en ese momento pulse la tecla SET y el LED quedara encendido siendo habilitado el sensor de sol.Es posible repetir la operacion para deshabilitar el sensor de sol.

Habilitacion del sensor de sol con el emisor 1 canal funcional OMEGA:

Con los botones del emisor OMEGA denominados (-) y (+) se accede a la habilitacion o deshabilitacion del sensor de sol realizandose de esta manera.

Pulse el boton (+) durante 5 segundos y en ese momento la central realiza un movimiento de subida y bajada durante unos segundos para confirmar que se ha producido la habilitacion del sensor de sol y el LED MAN/AUT quedara encendido.



Es posible realizar la operacion para deshabilitar el sensor de sol siguiendo los mismos pasos que anteriormente ,pero pulsando de modo continuo el boton (-) durante 5 segundos quedando el led MAN/AUT apagado.

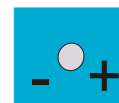
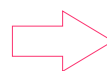
Regulacion de sensibilidad del sol (5/40 klux).

La central permite la regulacion de la sensibilidad del sol de la siguiente manera:

Utilizando el regulador Vr1 en posicion (-) o (+) para la regulacion de la sensibilidad comprobando que una vez alcanzada la intensidad regulada el LED/SUN quedara encendido indicando que la intensidad a sido superada y la central mandara la bajada automatica del toldo en un tiempo maximo de 5 minutos.

En el caso contrario de tener el toldo BAJADO y la intensidad del sol fuera inferior,la central mandara una recogida del toldo en un tiempo de 5 minutos aproximadamente.

REGULACIÓN



## 6.PROGRAMACION BAJADA AUTOMATICA.

La central puede efectuar una bajada automatica transcurridos 10 minutos despues de que haya cesado el viento.Para esta funcion dejaremos la central sin corriente se realiza el cambio de los SWICH como se indica en la FIG.2.

FIG.2



ON



OFF

## 7.RESET.

La central sera reseteada en cualquier momento que se estime necesario la configuracion de la misma y sera de la siguiente manera:

Pulsando las teclas SEL/SET al mismo tiempo se obtiene la iluminacion de todos los LEDS de señalizacion e inmediatamente se apagaran,siendo asi la central estara reseteada.