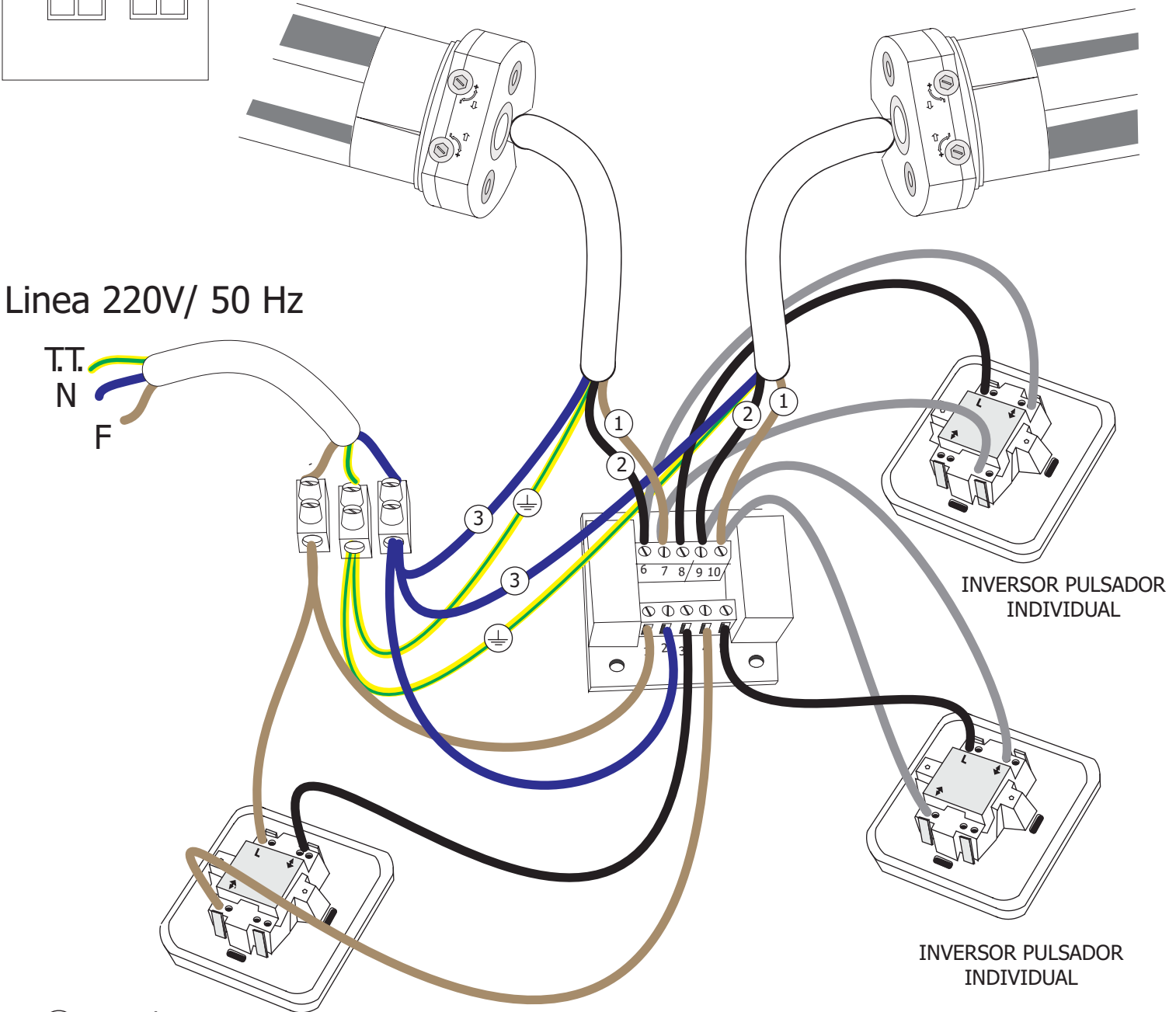
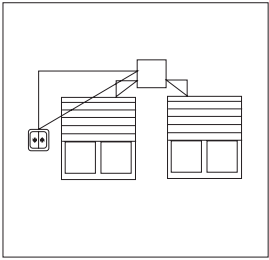




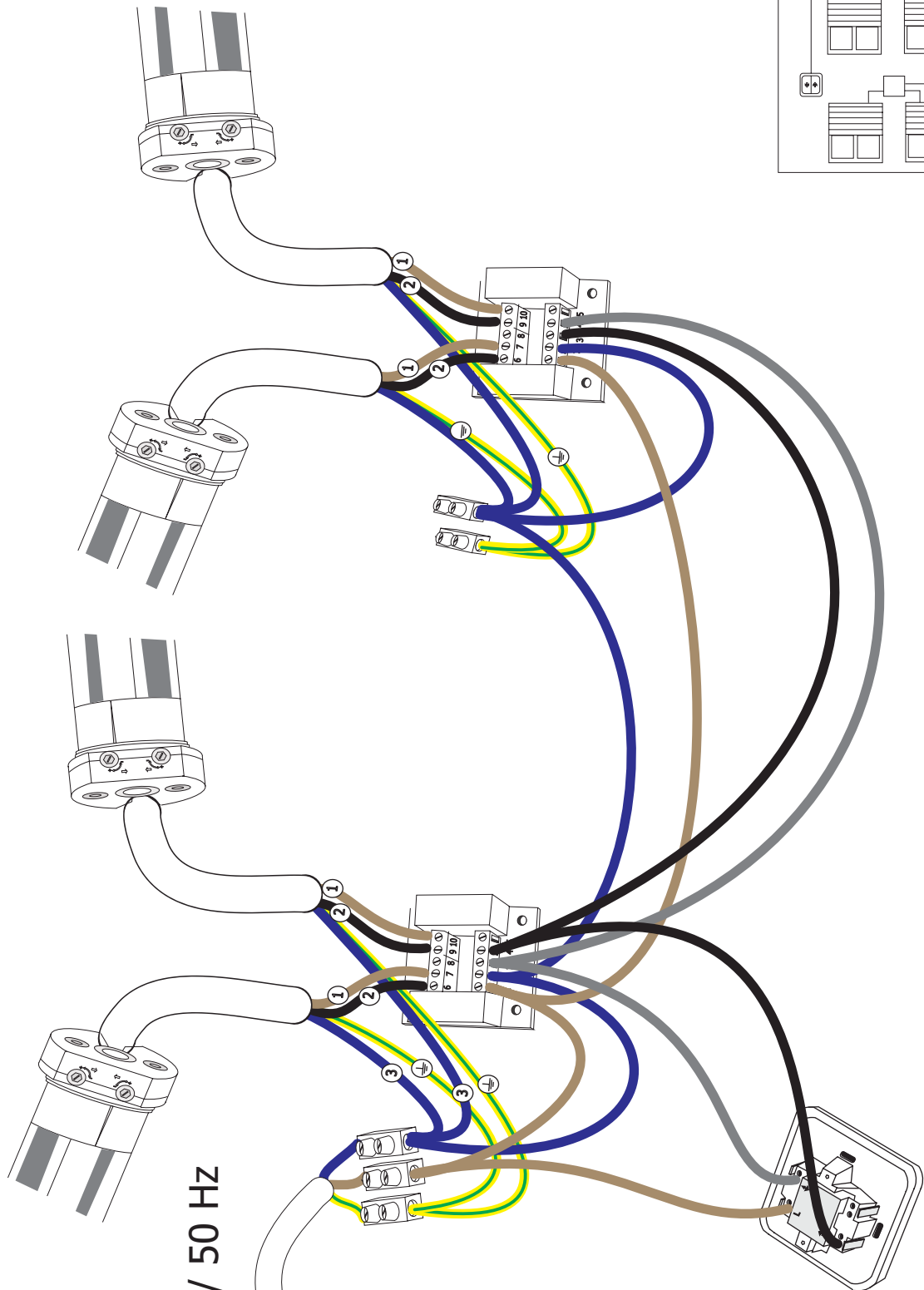
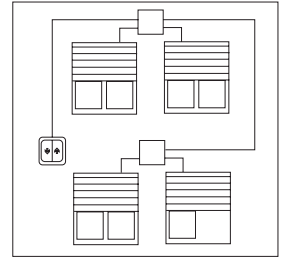
MANDO AGRUPADO

MODULO DE AMPLIACIÓN PARA 2 MOTORES AT-316



- ① MARRÓN
INVERSOR PULSADOR GENERAL
- ② NEGRO
- ③ AZUL
- ⊕ T.T.

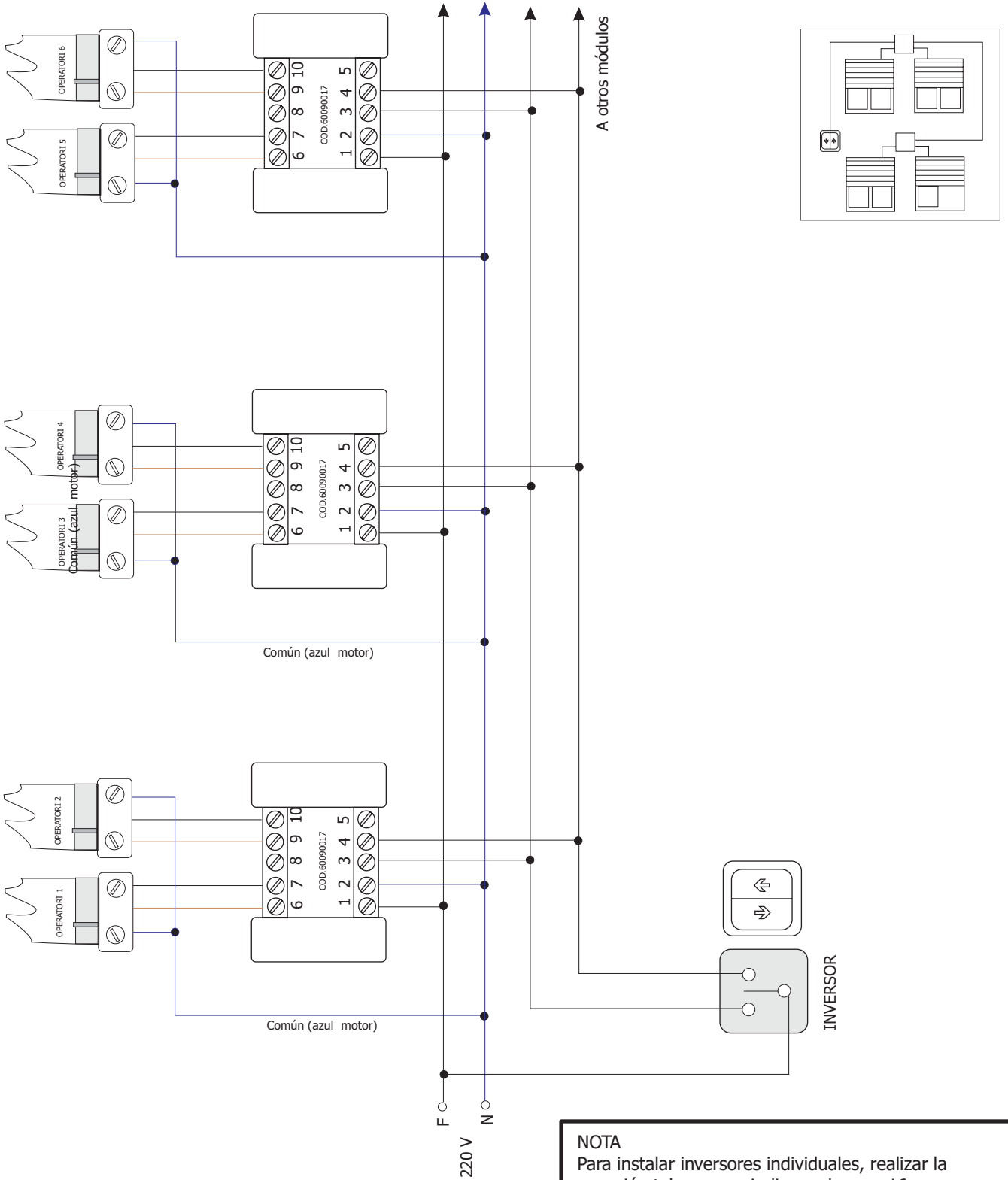




Linea 220V/ 50 Hz

- ① MARRÓN
- ② NEGRO
- ③ AZUL
- ⊕ T.T.

NOTA
 Para instalar inversores individuales, realizar la conexión tal como se indica en la pag. 16.
 En este caso tanto el inversor general como los individuales serán de posición momentánea.



NOTA
 Para instalar inversores individuales, realizar la conexión tal como se indica en la pag. 16. En este caso tanto el inversor general como los individuales serán de posición momentánea.